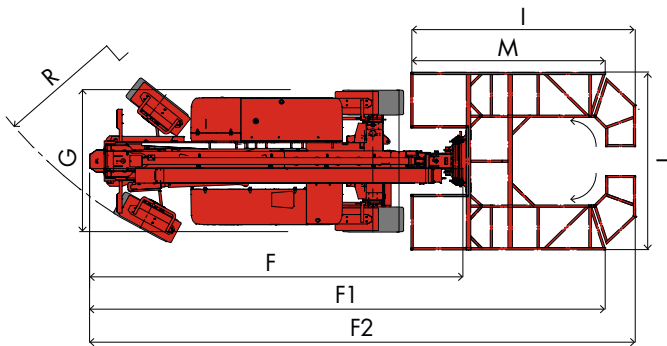
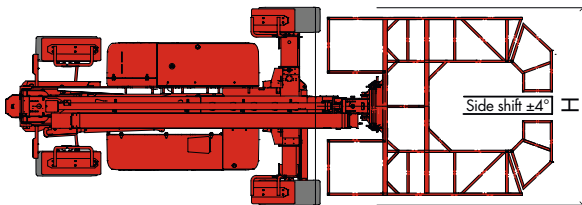
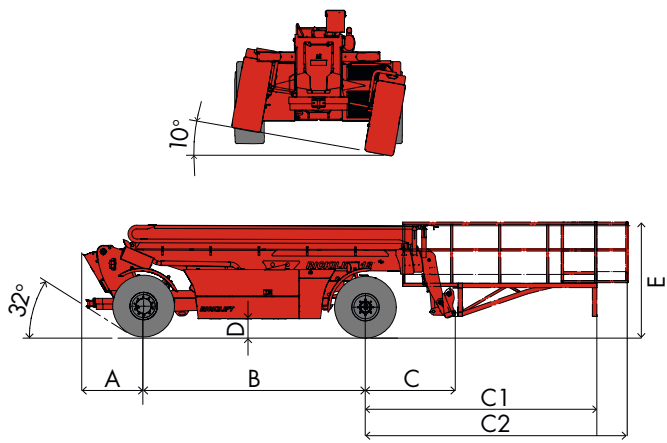




**MAGNI**  
TELESCOPIC HANDLERS

**RICKILIFT**  
**15/18**



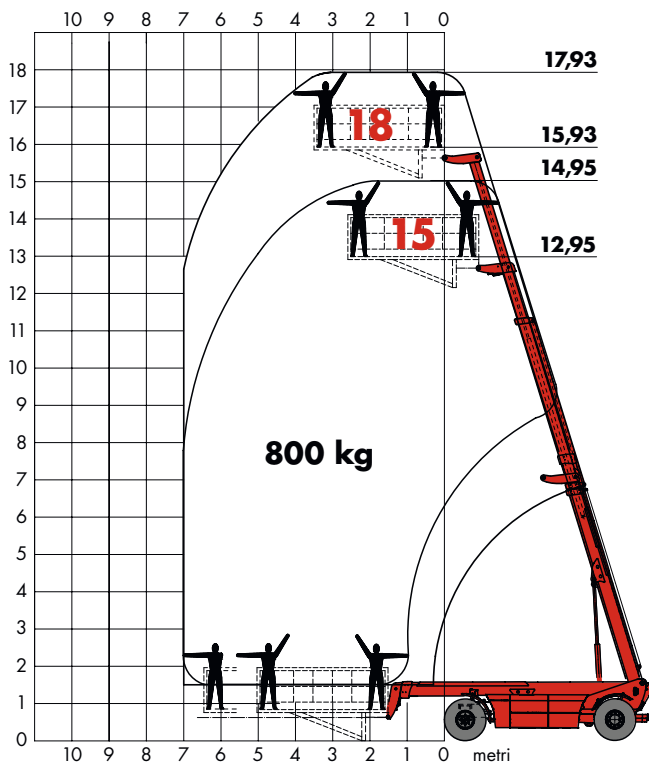


**18 mt**

A	B	C	C1	C2	D	E	F	F1	F2	G	H	I	L	M	R
1.100	4.000	1.625	4.200	4.700	350	2.025	6.725	9.295	9.795	2.550	3.550	4.000	3.200	3.500	8.300

**15 mt**

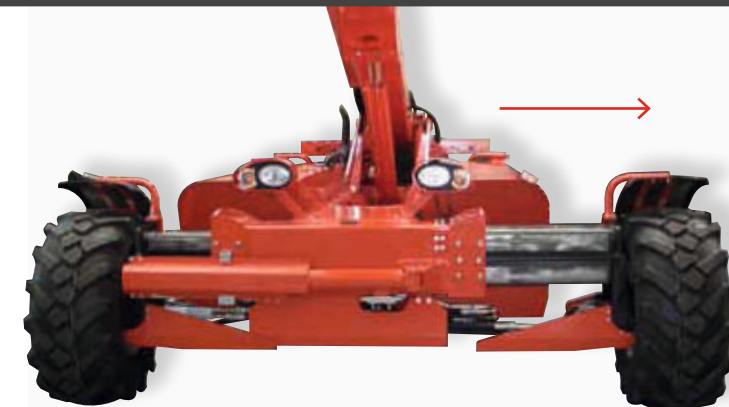
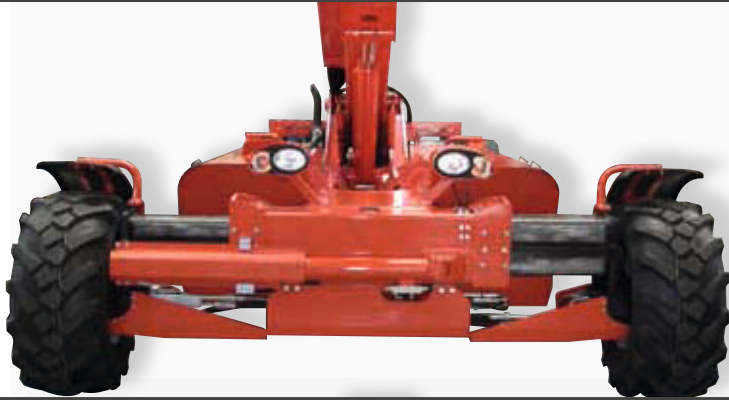
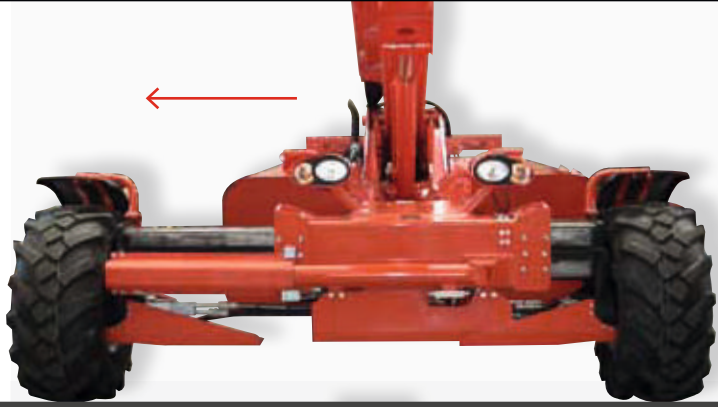
A	B	C	C1	C2	D	E	F	F1	F2	G	H	I	L	M	R
1.100	4.000	2.330	4.905	5.405	350	2.025	7.430	10.065	10.565	2.550	3.550	4.000	3.200	3.500	8.300



## Rickilift 15/18 M

<b>MAXIMUM LIFT CAPACITY</b>	800 Kg (including 4 people)	<b>CAPACITÉ DE LEVAGE MAXIMALE</b>	800 Kg (dont 4 personnes)
<b>MAXIMUM LIFT HEIGHT</b>	<ul style="list-style-type: none"> <li>• Rickilift 15 m: 12,95 m / 14,95 m</li> <li>• Rickilift 18 m: 15,93 m / 17,93 m</li> </ul>	<b>HAUTEUR MAXIMALE DE PLANCHER/TRAVAIL</b>	<ul style="list-style-type: none"> <li>• Rickilift 15 m: 12,95 m / 14,95 m</li> <li>• Rickilift 18 m: 15,93 m / 17,93 m</li> </ul>
<b>MAXIMUM REACH</b>	6,40 m	<b>PORTÉE MAXIMALE</b>	6,40 m
<b>TIRES</b>	<ul style="list-style-type: none"> <li>• N° 2 front 18 x 22,5 - 16 PR</li> <li>• N° 2 rear 18 x 22,5 - 16 PR</li> </ul>	<b>PNEUMATIQUES</b>	<ul style="list-style-type: none"> <li>• N° 2 avant 18 x 22,5 - 16 PR</li> <li>• N° 2 arrière 18 x 22,5 - 16 PR</li> </ul>
<b>BASKET</b>	<ul style="list-style-type: none"> <li>• Capacity: 800 Kg (including 4 people)</li> <li>• Size: 3,15 m x 2,60 m</li> <li>• Hydraulically lockable around the tree</li> <li>• Quick coupling hydraulic connections for optional tools</li> </ul>	<b>NACELLE</b>	<ul style="list-style-type: none"> <li>• Capacité: 800 Kg (dont 4 personnes)</li> <li>• Mesures: 3,15 m x 2,60 m</li> <li>• Hydrauliquement verrouillable autour de l'arbre</li> <li>• Connexions hydrauliques rapides pour d'éventuels accessoires</li> </ul>
<b>CONTROL</b>	Hydraulic joysticks for all the movements	<b>COMMANDES</b>	Leviers à commande hydraulique pour tous les mouvements
<b>BRAKES</b>	Hydraulic brakes on the reduction gears of the front axle	<b>FREINS</b>	Freins hydrauliques sur le motoréducteur du pont avant
<b>ENGINE</b>	<p>Perkins 1104D - 44T Turbo</p> <ul style="list-style-type: none"> <li>• Displacement: 4.400 cm<sup>3</sup></li> <li>• Power: 100 hp - 75 KW</li> <li>• Max. RPM: 2.300/min</li> <li>• Max. torque: 392 Nm at 1.400 r/min</li> <li>• Injection: direct</li> <li>• Liquid cooling</li> </ul>	<b>MOTEUR</b>	<p>Perkins 1104D - 44T Turbo</p> <ul style="list-style-type: none"> <li>• Cylindrée: 4.400 cm<sup>3</sup></li> <li>• Puissance: 100 cv - 75 KW</li> <li>• Max. RPM: 2.300/min</li> <li>• Couple max.: 392 Nm à 1.400 tr/min</li> <li>• Injection: directe</li> <li>• Refroidissement par eau</li> </ul>
<b>AXLES</b>	<p>Front:</p> <ul style="list-style-type: none"> <li>• Width of front axle hydraulically variable from 2,55 m to 3,55 m</li> <li>• Side shift on the front axle: 4° to the left - 4° to the right</li> </ul> <p>Rear:</p> <ul style="list-style-type: none"> <li>• Steering, tilting 10°+10</li> </ul>	<b>ESSIEUX</b>	<p>Essieu avant:</p> <ul style="list-style-type: none"> <li>• Largeur du pont avant hydrauliquement variable de 2,55 m à 3,55 m</li> <li>• Déplacement latéral sur le pont avant: 4° à gauche - 4° à droite</li> </ul> <p>Essieu arrière:</p> <ul style="list-style-type: none"> <li>• Braquant, oscillant 10°+10°</li> </ul>
<b>TRANSMISSION</b>	<p>Hydrostatic transmission:</p> <ul style="list-style-type: none"> <li>• Variable flow hydrostatic pump: 200 l/min; pressure: 450 bar</li> <li>• Rickilift 15 m: <ul style="list-style-type: none"> <li>• 2 piston hydrostatic motors with reduction gear on the front tires (one each)</li> <li>• 1 piston hydrostatic motor on the rear axle 4 wheel drive (Option)</li> </ul> </li> <li>• Rickilift 18 m: <ul style="list-style-type: none"> <li>• 2 piston hydrostatic motors with reduction gear on the front tires (one each)</li> <li>• 1 piston hydrostatic motor on the rear axle 4 wheel drive (Standard)</li> </ul> </li> <li>• Max. speed: 12 Km/h</li> </ul>	<b>TRANSMISSION</b>	<p>Transmission hydrostatique:</p> <ul style="list-style-type: none"> <li>• Pompe hydrostatique à débit variable: 200 l/min; pression: 450 bar</li> <li>• Rickilift 15 m: <ul style="list-style-type: none"> <li>• 2 moteurs hydrostatiques à pistons avec motoréducteurs sur les pneus avant (un chacun)</li> <li>• 1 moteur hydrostatique à pistons avec motoréducteur sur l'essieu arrière 4 roues motrices (Option)</li> </ul> </li> <li>• Rickilift 18 m: <ul style="list-style-type: none"> <li>• 2 moteurs hydrostatiques à pistons avec motoréducteurs sur les pneus avant (un chacun)</li> <li>• 1 moteur hydrostatique à pistons avec motoréducteur sur l'essieu arrière 4 roues motrices (Standard)</li> </ul> </li> <li>• Vitesse de déplacement max.: 12 Km/h</li> </ul>
<b>HYDRAULICS</b>	<ul style="list-style-type: none"> <li>• Fixed flow rate hydraulic pump for all the services: 70 l/min; pressure: 270 bar</li> <li>• Fixed flow rate hydraulic pump for steering: 45 l/min; pressure: 160 bar</li> </ul>	<b>HYDRAULIQUE</b>	<ul style="list-style-type: none"> <li>• Pompe hydraulique à débit fixe pour tous les mouvements: 70 l/min; pression: 270 bar</li> <li>• Pompe hydraulique à débit fixe pour le braquage: 45 l/min; pression: 160 bar</li> </ul>
<b>CAPACITIES</b>	<ul style="list-style-type: none"> <li>• Cooling system: 15 l</li> <li>• Engine oil: 8 l</li> <li>• Hydraulic oil: 170 l</li> <li>• Fuel: 200 l</li> </ul>	<b>RÉSERVOIRS</b>	<ul style="list-style-type: none"> <li>• Système de refroidissement: 15 l</li> <li>• Huile moteur: 8 l</li> <li>• Huile hydraulique: 170 l</li> <li>• Carburant: 200 l</li> </ul>
<b>WEIGHT UNLADEN</b>	<ul style="list-style-type: none"> <li>• Rickilift 15 m: 8.800 Kg</li> <li>• Rickilift 18 m: 9.800 Kg</li> </ul>	<b>POIDS À VIDE</b>	<ul style="list-style-type: none"> <li>• Rickilift 15 m: 8.800 Kg</li> <li>• Rickilift 18 m: 9.800 Kg</li> </ul>
<b>OVERALL LENGTH (WITHOUT BASKET)</b>	<ul style="list-style-type: none"> <li>• Rickilift 15 m: 7.430 mm</li> <li>• Rickilift 18 m: 6.725 mm</li> </ul>	<b>LONGUEUR (SANS NACELLE)</b>	<ul style="list-style-type: none"> <li>• Rickilift 15 m: 7.430 mm</li> <li>• Rickilift 18 m: 6.725 mm</li> </ul>
<b>OVERALL WIDTH</b>	<ul style="list-style-type: none"> <li>• 2.550 mm with retracted axle</li> <li>• 3.550 mm with extended axle</li> </ul>	<b>LARGEUR</b>	<ul style="list-style-type: none"> <li>• 2.550 mm avec pont rentré</li> <li>• 3.550 mm avec pont en extension</li> </ul>
<b>OVERALL HEIGHT</b>	2.025 mm	<b>HAUTEUR</b>	2.025 mm
<b>STEERING RADIUS</b>	8.300 mm	<b>RAYON DE BRAQUAGE</b>	8.300 mm
<b>GROUND CLEARANCE</b>	350 mm	<b>GARDE AU SOL</b>	350 mm
<b>GRADABILITY WITH LOAD</b>	40%	<b>PENTE FRANCHISSABLE À CHARGE</b>	40%
<b>SAFETY</b>	<ul style="list-style-type: none"> <li>• Positive safety system on the rear axle to prevent tilting</li> <li>• Emergency pump on the chassis to take down the boom</li> </ul>	<b>SÉCURITÉ</b>	<ul style="list-style-type: none"> <li>• Système de sécurité positif sur l'essieu arrière pour empêcher de basculer</li> <li>• Pompe de secours sur le chassis pour abaisser la flèche</li> </ul>
<b>OPTIONS</b>	<p>Sprayer with diffuser on the basket:</p> <ul style="list-style-type: none"> <li>• Fixed flow rate hydraulic pump: 45 l/min; pressure: 110 bar</li> <li>• Water pump: 50 l at 550 r/m; pressure: 40 bar</li> <li>• Stainless steel water tank: 600 l</li> <li>• Diffuser</li> </ul> <p>Compressed air system for tools</p>	<b>OPTIONS</b>	<p>Sprayer avec diffuseur dans la nacelle:</p> <ul style="list-style-type: none"> <li>• Pompe hydraulique à débit fixe: 45 l/min; pression: 110 bar</li> <li>• Pompe pour l'eau: 50 l at 550 r/m; pression: 40 bar</li> <li>• Réservoir en acier inox: 600 l</li> <li>• Diffuseur</li> </ul> <p>Système d'air comprimé pour des outils</p>





#### Patented system:

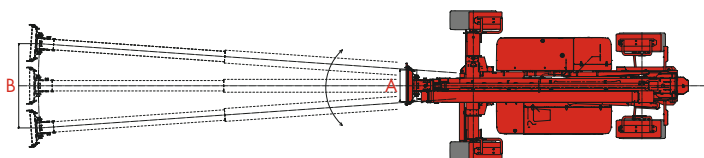
- Hydraulically variable width of the front axle from 2,55 m to 3,55 m.
- Side shift on the front axle: 4° to the left - 4° to the right (1.500 mm each side for Rickilift 15; 2.000 mm each side Rickilift 18 with extended boom) to correct, without moving the machine, any wronged positioning compared to the position of the tree.

#### Système breveté:

- Largeur de l'essieu avant hydrauliquement variable de 2,55 m à 3,55 m.
- Déplacement lateral sur le pont avant: 4° à gauche - 4° à droite (1.500 mm chaque côté pour le Rickilift 15; 2.000 mm chaque côté pour le Rickilift 18 avec la flèche télescopée) qui permet de corriger, sans déplacer la machine, chaque incorrect positionnement par rapport à l'arbre.

#### Side-shift • Déplacement lateral sur le pont avant

Rickilift 15	A	820	Rickilift 18	A	750
	B	1.500		B	2.000



#### Engine:

- Perkins engine 1104D - 44T Turbo with 100 hp/75 KW and a great maximum torque of 392 Nm at 1.400 r/min

#### Moteur:

- Moteur Perkins 1104D - 44T Turbo avec 100 cv/75 KW et une excellente couple maximale de 392 Nm à 1.400 tr/min







- The machine conforms to the EN 280 standards about mobile elevating work platforms.
- *La machine répond à la norme EN 280 qui régleme les plates-formes élévatrices mobiles.*



**3,15 m x 2,60 m size basket with 800 Kg capacity (including 4 people)**

- Hydraulically lockable around the tree
- Quick coupling hydraulic connections for optional tools
- Sprayer with diffuser in the basket (Option)
- Compressed air system for tools (Option)

**Nacelle de 3,15 m x 2,60 m avec une capacité maximale de 800 Kg (dont 4 personnes)**

- *Hydrauliquement verrouillable autour de l'arbre*
- *Connexions hydrauliques rapides pour d'éventuels accessoires*
- *Sprayer avec diffuseur dans la nacelle*
- *Système d'air comprimé pour des outils*



**Sprayer with diffuser on the basket (option):**

- Fixed flow rate hydraulic pump: 45 l/min; pressure: 110 bar
- Water pump: 50 l at 550 r/m; pressure: 40 bar
- Stainless steel water tank: 600 l
- Diffuser

**Sprayer avec diffuseur dans la nacelle (option):**

- *Pompe hydarulique à débit fixe: 45 l/min; pression: 110 bar*
- *Pompe pour l'eau: 50 l at 550 r/m; pression: 40 bar*
- *Réservoir en acier inox: 600 l*
- *Diffuseur*







**Magni Telescopic Handlers Srl**

Via Magellano, 22 - 41013 Castelfranco Emilia (MO)

Tel. +39 059 8630811- Fax +39 059 8638012

commerciale@magnith.com - [www.magnith.com](http://www.magnith.com)